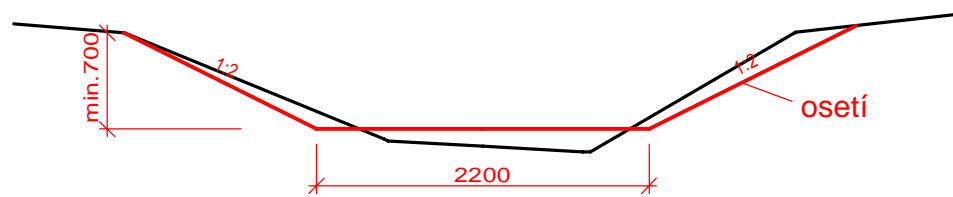
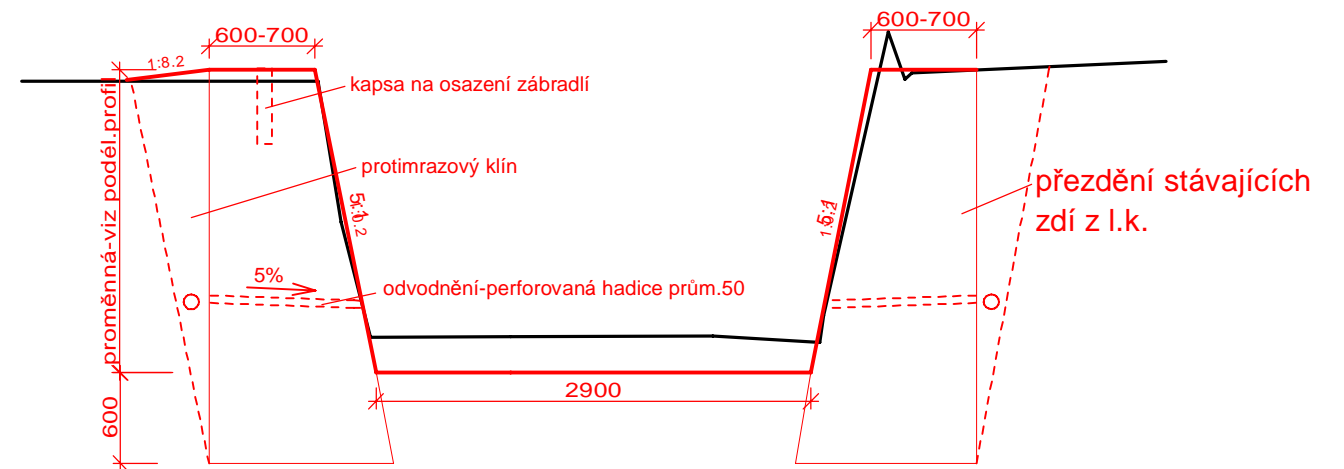


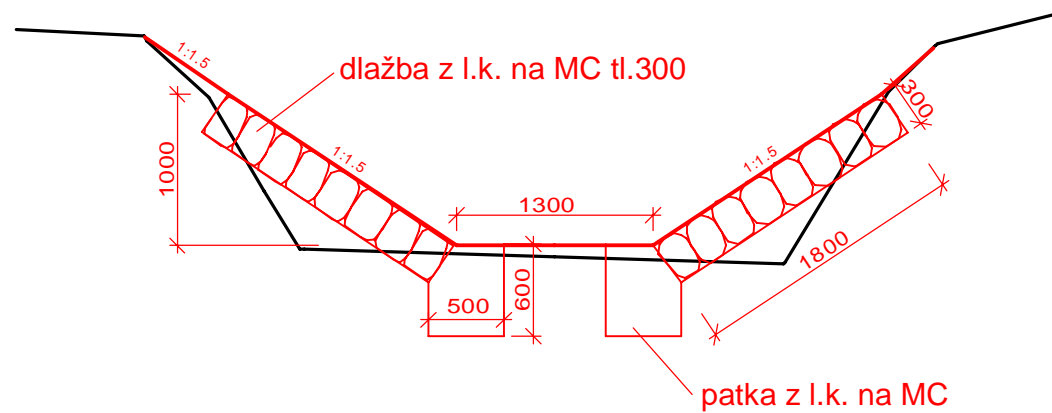
## KM 0,750 - 0,975



## KM 1,245 - 1,305

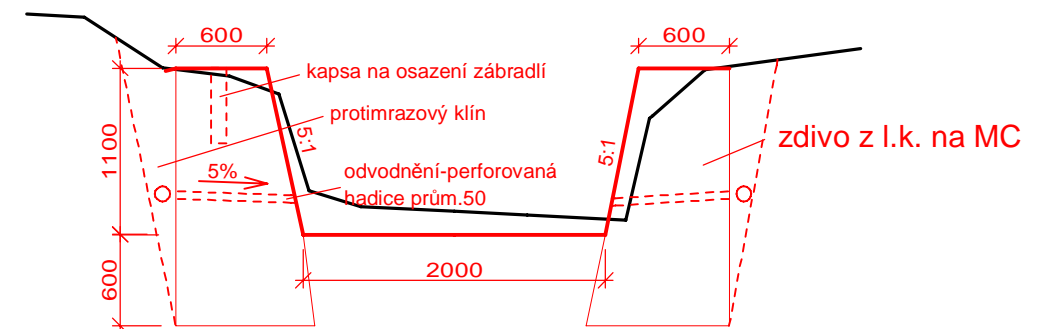


## KM 0,975 - 1,031; KM 1,079 - 1,245; KM 1,305 - 1,564

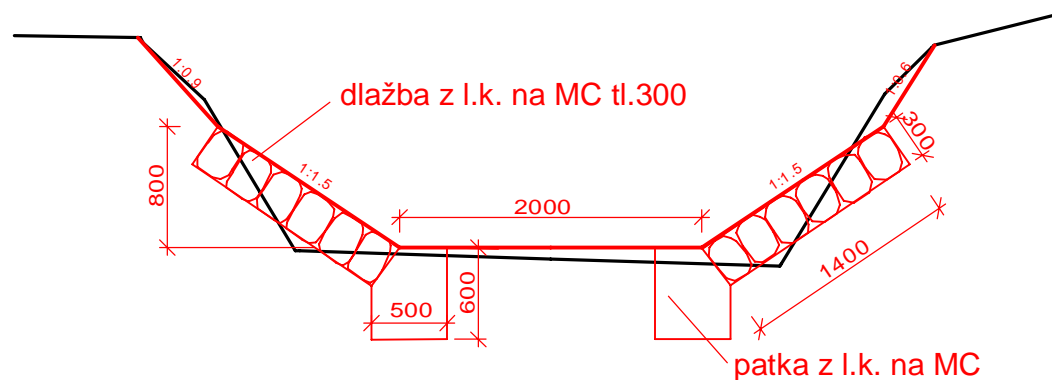


## KM 1,669 - 2,063

- v úsecích souběhu břehové zdi s cestou, je tato o proměnné výšce (viz. podélný profil) - dle toho i šířka koruny zdi



## KM 1,031 - 1,079; KM 1,564 - 1,669



Vypracoval: Ing. Kateřina Wanieková		
Zodp.projektant: Ing. Oldřich Knápek		
Obecní úřad: Hrabová	Stupeň PD: DSP	Arch. č.: 13-2-2
Investor: Lesy ČR, s.p., ST povodí Moravy, Vsetín	Datum: 8/2006	Formát: 2 A4
Příloha: Podélné zpevnění	Měřítko	Příloha číslo
Název akce: Hrabovský potok	1:50	8