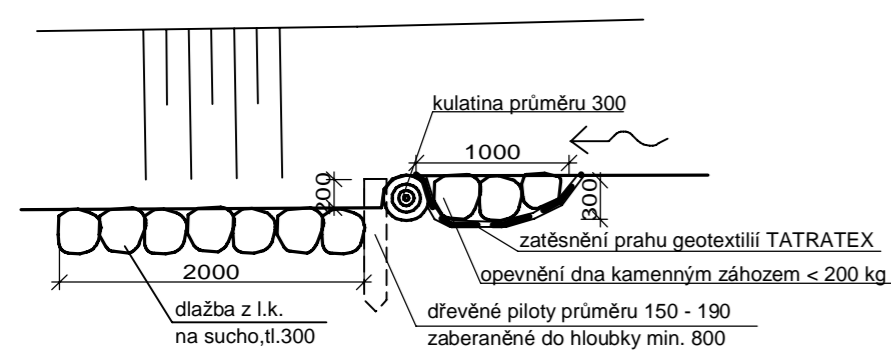


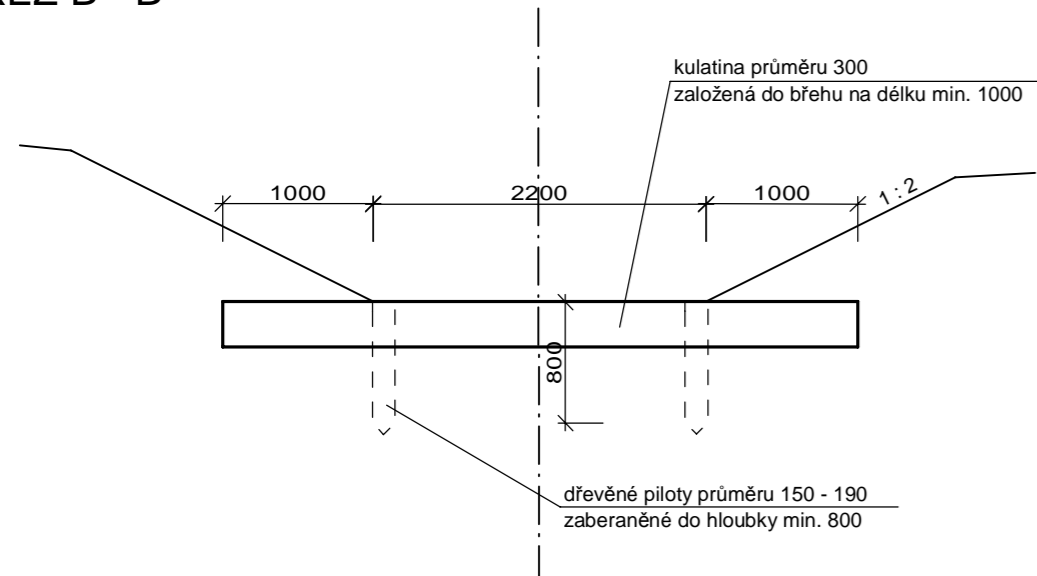
DŘEVĚNÝ PRÁH V KM 0,913

ŘEZ A - A'

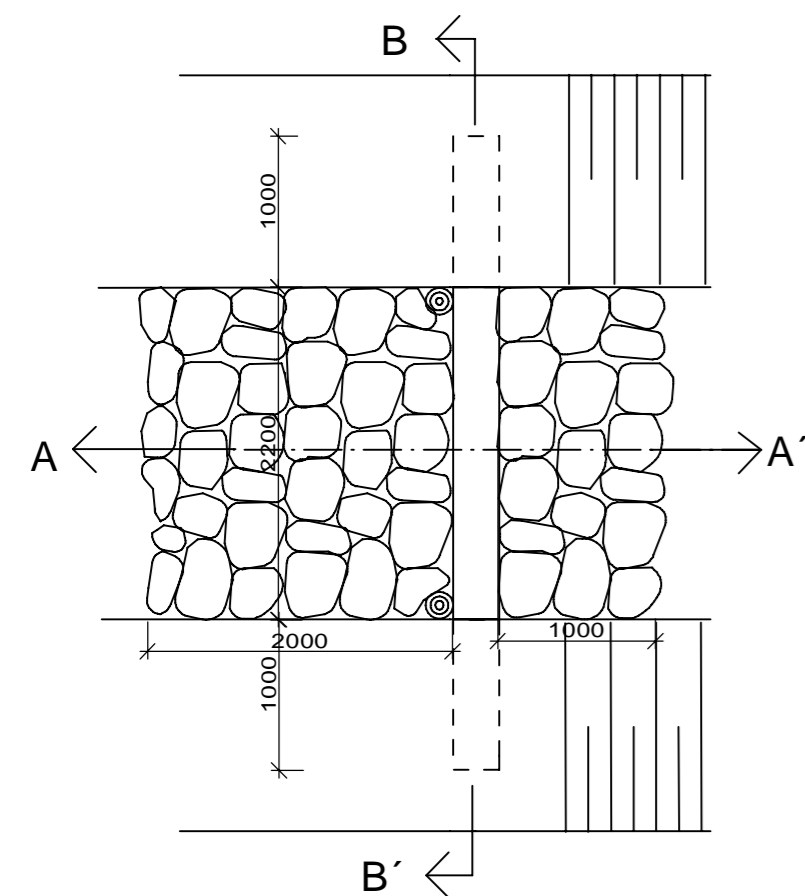


- projektant považuje jednoduchý práh, vzhledem k výšce prahu, za dostatečný

ŘEZ B - B'

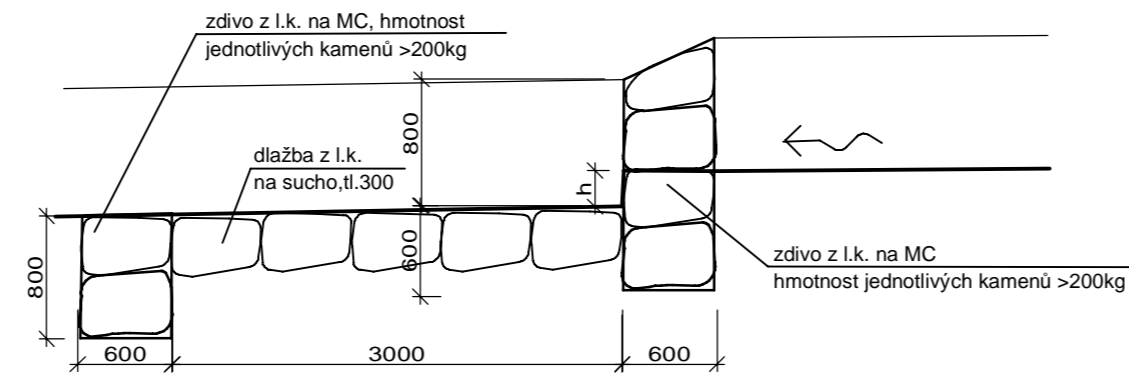


POHLED



KAMENNÝ PRÁH V KM 1,631; 1,645

ŘEZ A - A'



km 1,631

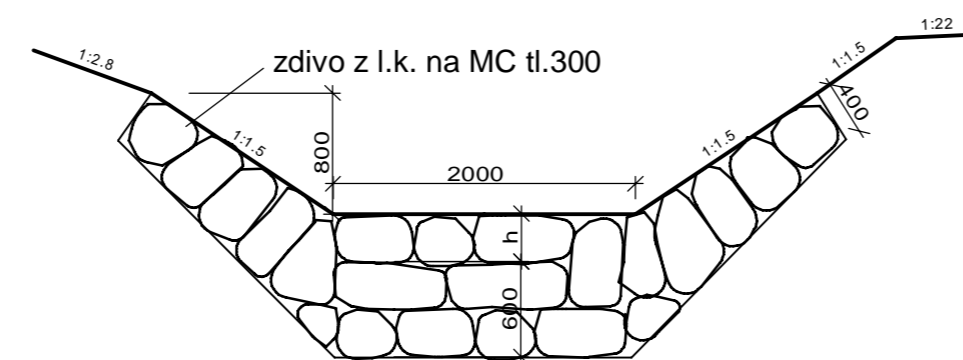
h = 0,3 m

km 1,645

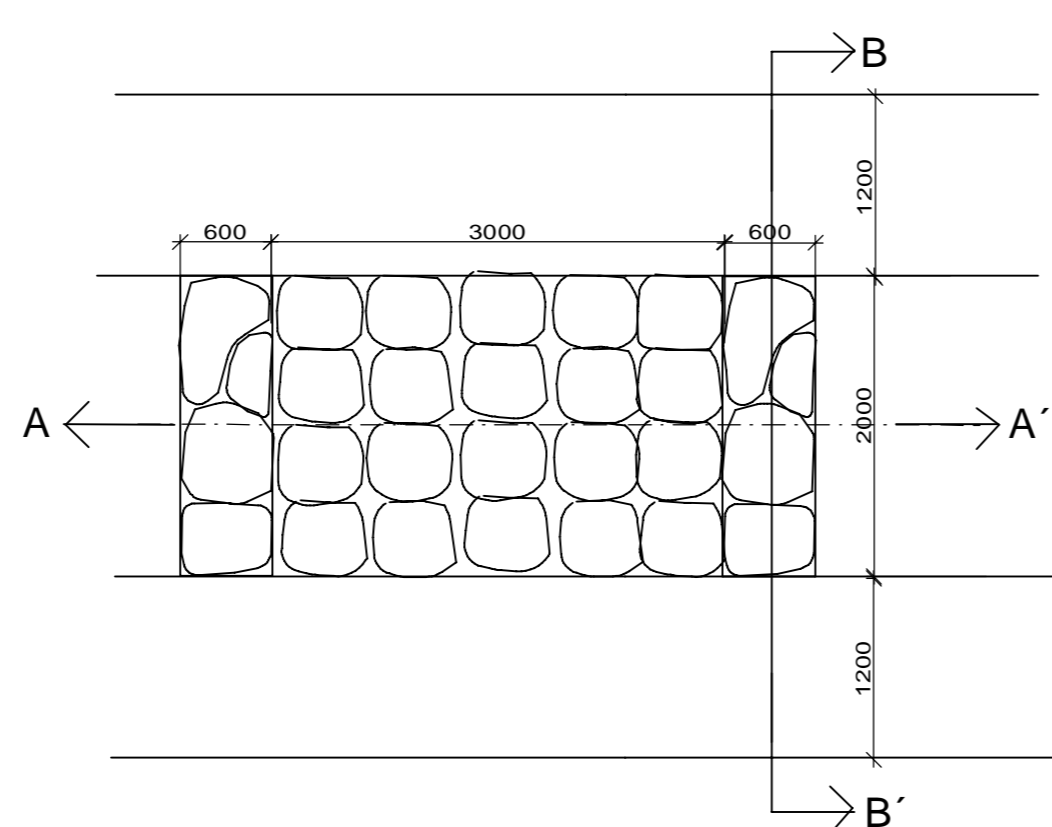
h = 0,2 m

- v úsecích souběhu zdí s komunikací proměnlivá výška zdí (viz podélný profil)

ŘEZ B - B'

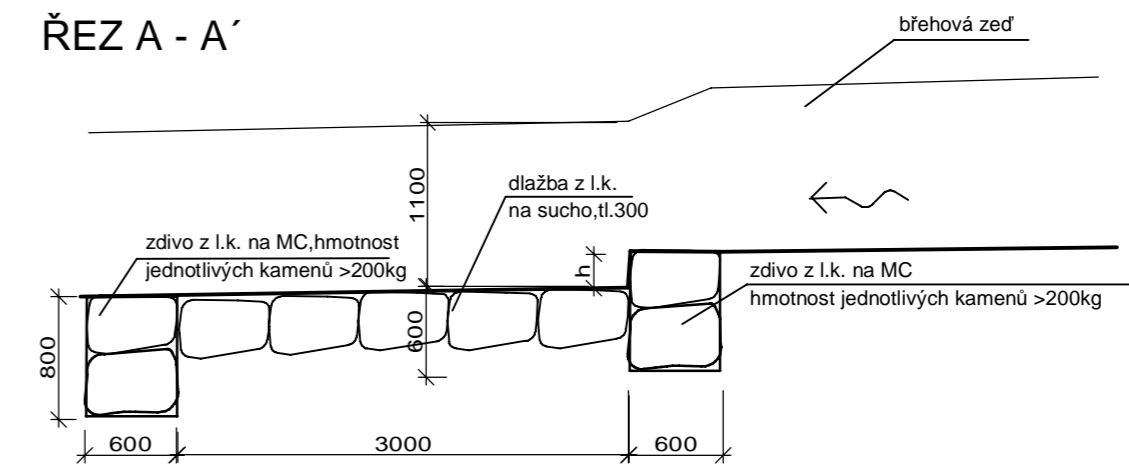


POHLED



KAMENNÝ PRÁH V KM 1,694 - 2,063

ŘEZ A - A'



km 1,694; 1,820; 1,863; 2,000; 2,024

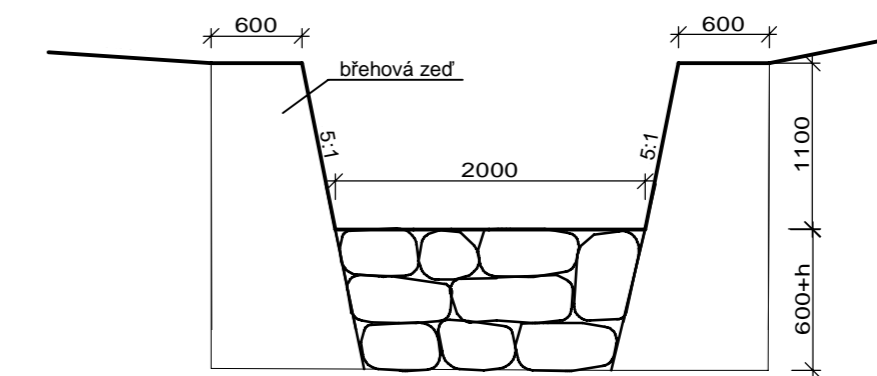
h = 0,3 m

km 1,764; 1,784; 1,898; 1,935; 1,968

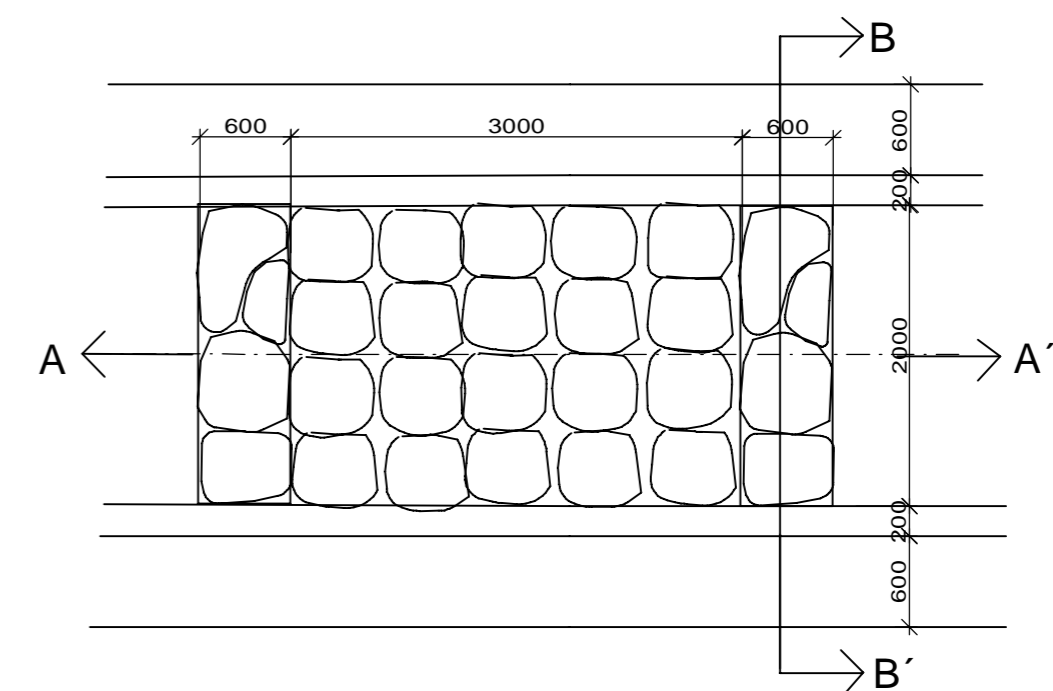
h = 0,2 m

- v úsecích souběhu zdí s komunikací proměnlivá výška zdí (viz podélný profil)

ŘEZ B - B'



POHLED



Vypracoval: Ing. Kateřina Wanieková		
Zodp.projektant: Ing. Oldřich Knápek		
Obecní úřad: Hrabová	Stupeň PD: DSP	Arch. č.: 13-2-2
Investor: Lesy ČR, s.p., ST povodí Moravy, Vsetín	Datum: 8/2006	Formát: 6 A4
Příloha: Příčné zpevnění - prahy	Měřítko	Příloha číslo
Název akce: Hrabovský potok	1:50	9.1