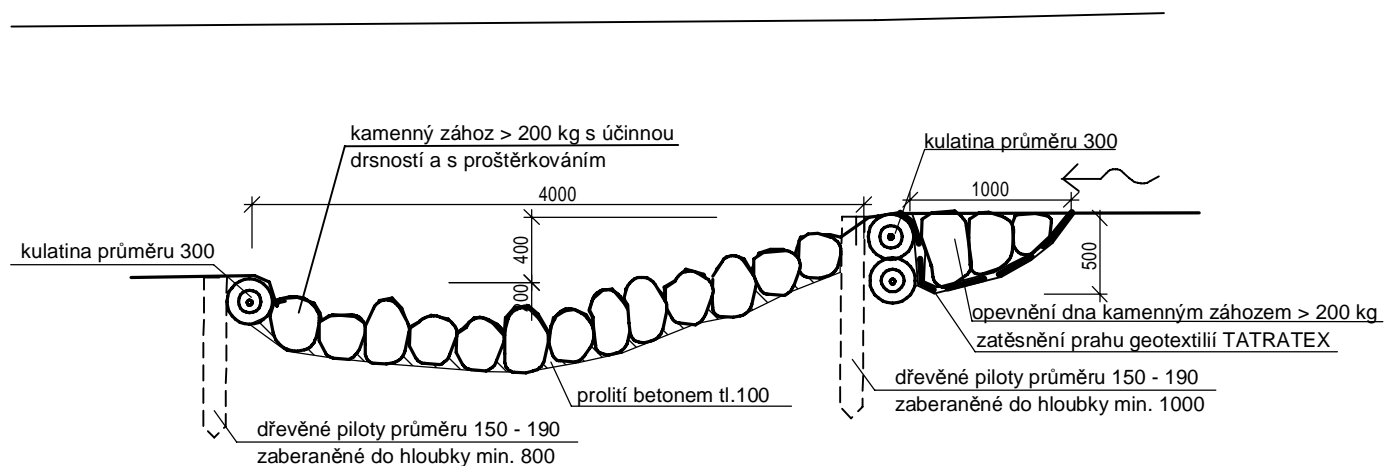
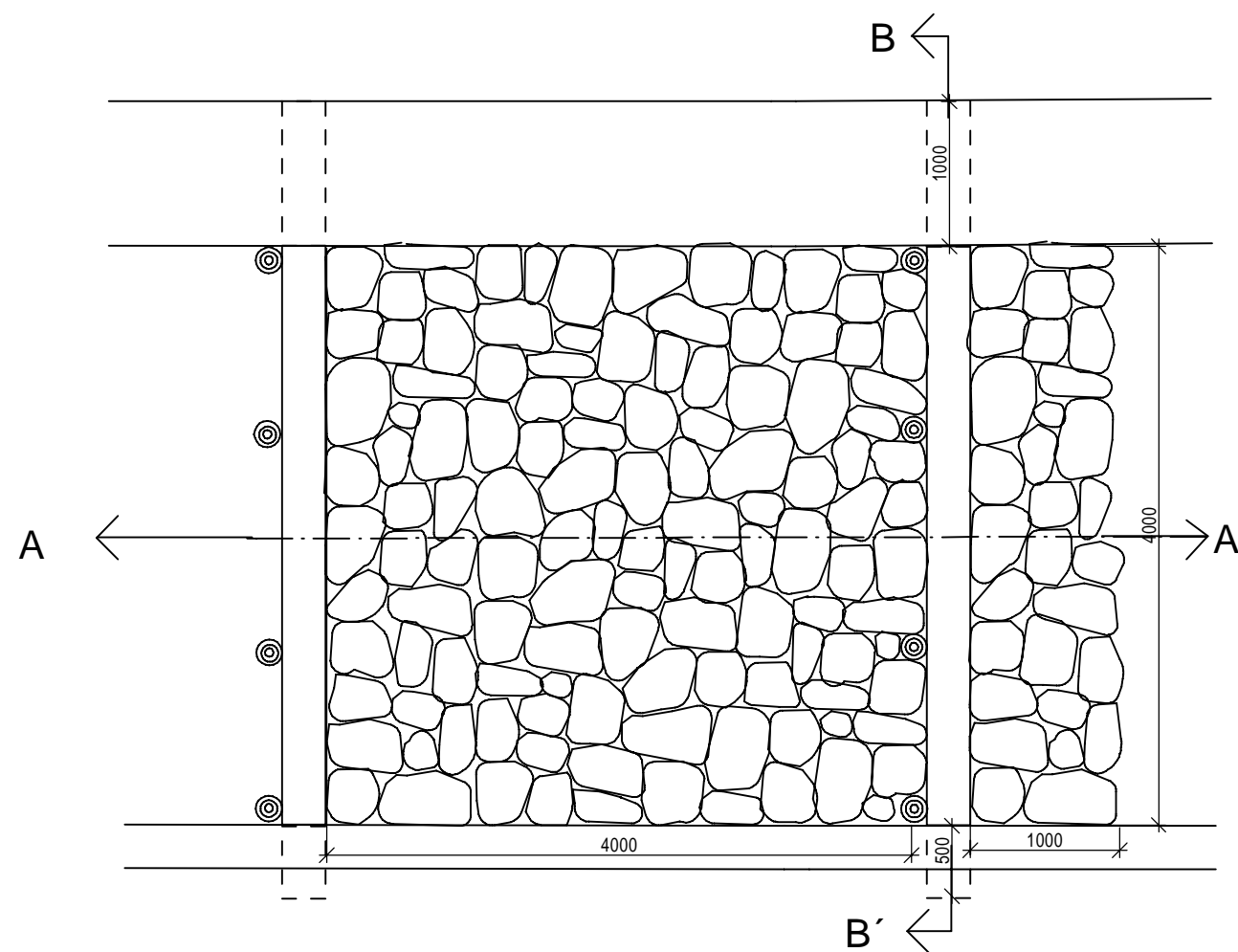


DŘEVĚNÝ PRÁH

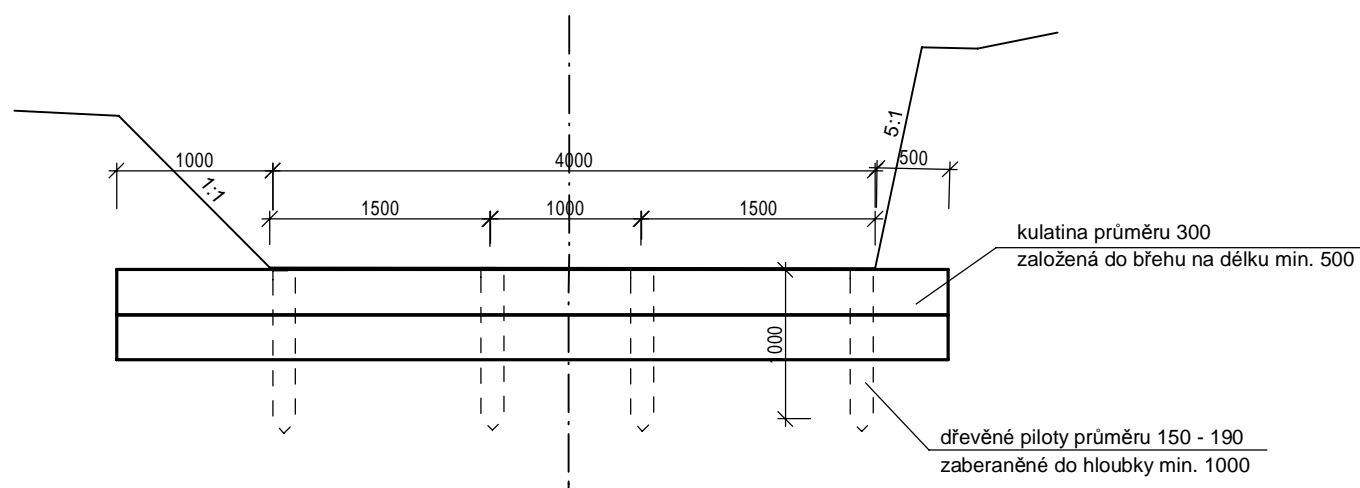
ŘEZ A - A'



POHLED



ŘEZ B - B'



Vypracoval: Ing. Kateřina Wanieková		
Zodp.projektant: Ing. Oldřich Knápek		
Obecní úřad: Lipová - lázně	Stupeň PD: DSP	Arch.č.:2-04-04-085
Investor: Lesy ČR, Správa toků - oblast povodí Odry	Datum: 10/2007	Formát: 2 A4
Příloha: km 2,564; 2,588; 2,607; 2,652	Měřítko	Příloha číslo
Název akce: Ramzovský potok km 0,900 - 3,800	1:50	D.