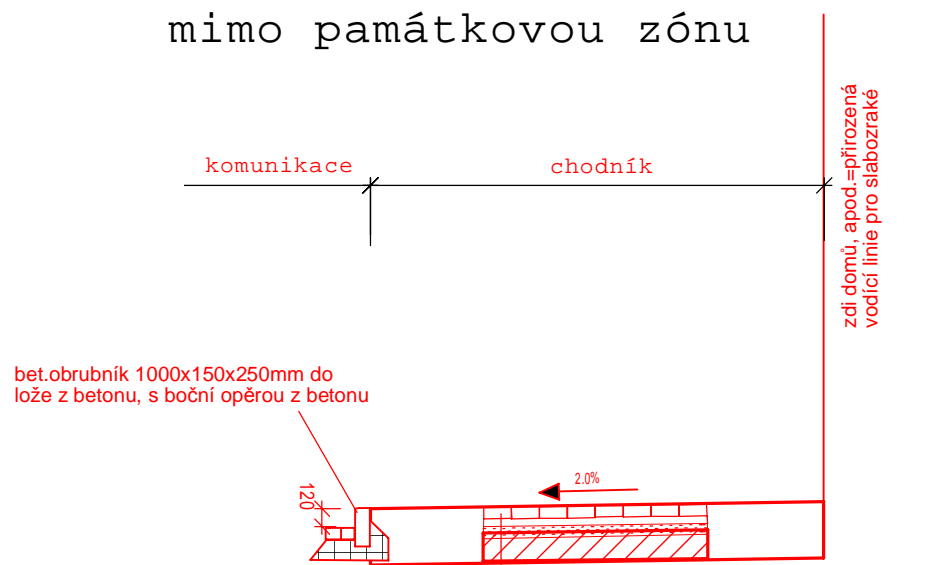


mimo památkovou zónu



bet.obrubník 1000x150x250mm do lože z betonu, s boční opěrou z betonu

vibrolisované bet.dlažeb. kameny 80	8cm
kladecí vrstva 4-8 mm	3cm
drcené kamenivo 8-16 mm	5cm
drcené kamenivo 16-32 mm	20cm
zhutněná zemní pláň Edef,2=30 MPa	
CELKEM	36 cm

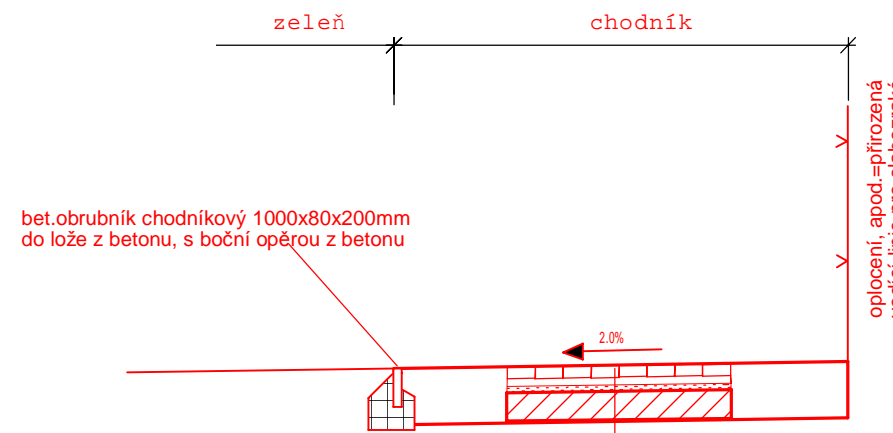
v památkové zóně



kamenný krajník zahradní 10/20 s jednou hranou prýskanou, do betonu s bet. boční opěrou

mozaika 6x6cm-vějířovitý klad	6cm
kladecí vrstva 4-8 mm	3cm
drcené kamenivo 16-32mm	10cm
štěrkodrt' ŠD	15cm
zhutněná zemní pláň Edef,2=30 MPa	
CELKEM	34 cm

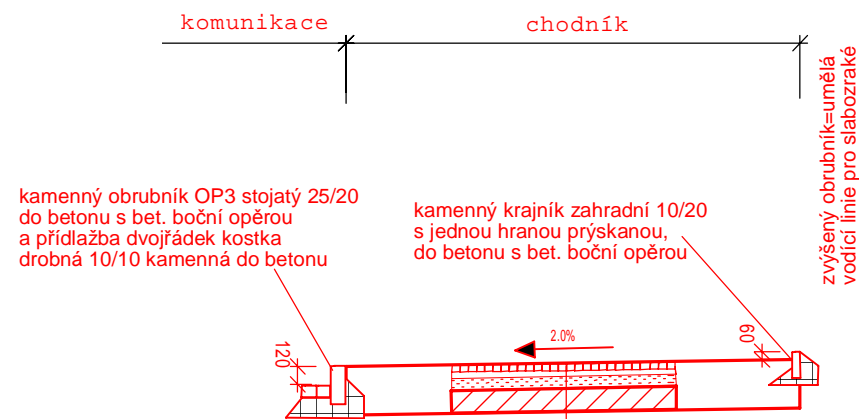
mimo památkovou zónu



bet.obrubník chodníkový 1000x80x200mm do lože z betonu, s boční opěrou z betonu

vibrolisované bet.dlažeb. kameny 80	8cm
kladecí vrstva 4-8 mm	3cm
drcené kamenivo 8-16 mm	5cm
drcené kamenivo 16-32 mm	20cm
zhutněná zemní pláň Edef,2=30 MPa	
CELKEM	36 cm

v památkové zóně



kamenný obrubník OP3 stojatý 25/20 do betonu s bet. boční opěrou a přídlažba dvojjádek kostka drobná 10/10 kamenná do betonu

kamenný krajník zahradní 10/20 s jednou hranou prýskanou, do betonu s bet. boční opěrou

mozaika 6x6cm-vějířovitý klad	6cm
kladecí vrstva 4-8 mm	3cm
drcené kamenivo 16-32mm	10cm
štěrkodrt' ŠD	15cm
zhutněná zemní pláň Edef,2=30 MPa	
CELKEM	34 cm

Vypracoval : Petr Slezák	PROJEKCE s.r.o. vodní a dopravní stavby Jílová 2769/6,787 01 Šumperk tel. : +420 583 217 442	
Zodp.projektant : Petr Slezák		
Městský úřad : Uničov	stupeň PD : DZS	arch. č. : OÚ.105.
Investor: Město Uničov	Datum : 09/2007	formát : 2 A4
Příloha: Vzorové příčné řezy	měřítko	příloha číslo
Název akce: „Křižovatka ulic Mohelnická, Šternberská a Šumperská v Uničově - dopravní řešení křižovatky“	1:50	E.2.3.